

Zweifach hochgerüstet.

ProfiStep® multi

A

Grundelement
Base element
Élément de base



9476-001

4007126 947512

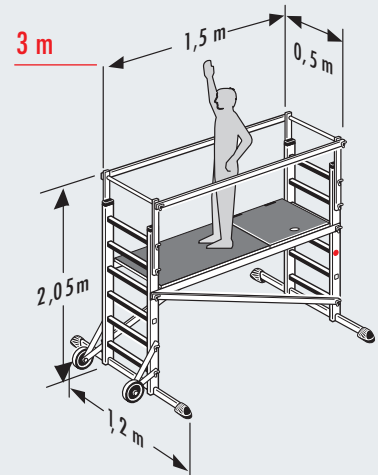


A



3m

A



B

Aufstockung
Add-on level
Élément complémentaire



9477-001

4007126 947703

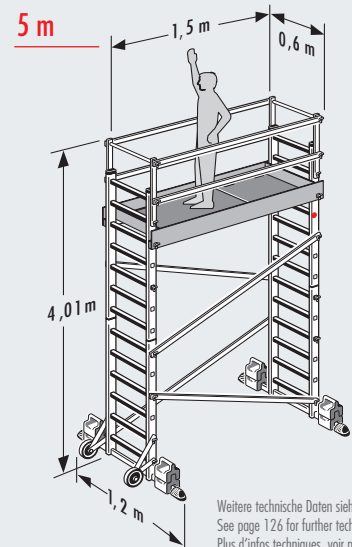


A + B



5m

A + B



Weitere technische Daten siehe Seite 126.
See page 126 for further technical details.
Plus d'infos techniques, voir page 126.

Zubehör • Accessories • Accessoires
Accesorios • Accessori • Accessoires

Nicht im Lieferumfang enthalten. Als Zubehör separat erhältlich! • Not included in delivery. Available separately as an accessory! • Ne fait pas partie de la livraison. A commander séparément comme accessoire !

Beton-Ballastgewicht

• Concrete ballast weights • Poids de stabilisation en béton • Peso del lastre de hormigón • Zavorre in cemento • Betonnen ballastgewichten

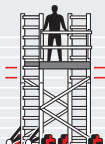


9478-011

4007126 947819

Sprossen

11
10
9
8
7
6
5
4
3
2
1



= 4 x 12,5 kg
4 x 9478-011



= 8 x 12,5 kg
8 x 9478-011

Detaillierte Zubehörbeschreibung siehe Seite 58/59.
See page 58/59 for detailed description of accessories.
Descriptif détaillé des accessoires, voir page 58/59.

ProfiStep® multi



Das einzigartig flexible **Aluminium-Leitern-Gerüst.** Sicher, leicht und mobil. Mögliche Arbeitshöhe von 3 m bis 5 m.

- Kompakt — findet in jedem PKW-Kombi Platz • Leichter Aufbau zu zweit • Auch für den Einsatz auf Treppen und Absätzen — Arbeitsplattform und Leiternteile in unterschiedlichen Höhenstufen verbindbar • Durch zwei Rollen schnell in Position fahrbar
- Arbeitsbühne bequem erreichbar über Leitern und integrierten Durchstieg • Große Belagbühne 150 x 60 cm mit Alu-Bordbrett-satz, Durchstieg und 4 Geländerholmen • Belastbar bis 135 kg • 4 Sicherheits-Diagonalstreben • Auch für den Treppeneinsatz • Ab 1,60 m Arbeitshöhe bzw. bestimmten Standhöhen (7./8. Sprosse) sind 4 Ballastgewichte, (9. — 11. Sprosse) 8 Gewichte an den Quertraversen anzubringen • Die Ballastgewichte sind als Zubehör separat erhältlich

GB

Mobile ladder scaffold

- Compact — fits into any MPV • Easily erected by two people • Can also be used on stairs and landings — a working platform and ladder fittings can be attached at different heights • Easy positioning by means of its two castors • Work platform easily accessible via the ladders and an integral access hole • Up to 5 m working height • Platform 150 x 60 cm with access hole and 4 guard rails • Load capacity 135 kg • 4 safety braces • 2 castors ensure mobility • Can also be used on steps

F

Echafaudage à échelles mobile

- Compact — transportable en break • Facile à monter à deux personnes • Convient aux utilisations sur escaliers et paliers — Plate-forme de travail et plans d'échelles assemblables à des niveaux de hauteurs différents • Deux roulettes pour un déplacement rapide • Plate-forme de travail aisément accessible par échelles et passerelle intégrée • Hauteur de travail jusqu'à 5 m • Plate-forme de travail 150 x 60 cm avec passage et 4 barreaux de garde-corps • Charge admissible jusqu'à 135 kg • 4 traverses de sécurité • 2 roulettes pour une grande mobilité • Utilisable dans un escalier

E

Andamio-escalera móvil

- Compacto — cabe en cualquier vehículo familiar • Montaje sencillo entre dos personas • También aplicable en escaleras y desniveles — Plataforma de trabajo y parte de escalera vinculables a diferentes alturas • Desplazable al lugar correcto por disponer de dos ruedas • Andamio de trabajo alcanzable cómodamente por las escaleras y acceso incorporado • Altura de trabajo de hasta 5 m • Andamio revestido de 150 x 60 cm con trampilla de acceso y 4 largueros de baranda • Capacidad de carga hasta 135 kg • 4 travesaños diagonales de seguridad • Móvil gracias a las 2 ruedas • También para el uso en escaleras

I

Scala-ponteggio mobile

- Compatta, trova posto in ogni station wagon • Facile montaggio in due • Adatta anche per l'impiego su scale e pianerottoli. Piattaforma di lavoro e parti della scala collegabili a diversi livelli di altezza • Trasportabile rapidamente in posizione grazie a due rotelle • Piattaforma di lavoro comodamente raggiungibile grazie ai pioli e a un'apertura integrata • Altezza di lavoro fino a 5 m • Ampia piattaforma, misure 150 x 60 cm, botola e 4 montanti • Portata max. 135 kg • 4 diagonali di sicurezza • Mobile grazie alle 2 grandi ruote. Adatta anche per l'impiego su scale

NL

Steigerladder mobiel

- Compact — past in iedere stationcar • Gemakkelijk op te bouwen met 2 personen • Ook voor gebruik op trappen en vooruitspringende gedeelten — werkplatform en ladderdelen kunnen op verschillende hoogteniveaus worden verbonden • Door twee wielen snel in positie te plaatsen • Werkplatform comfortabel te bereiken via ladders en geïntegreerd luik Werkhoogte tot 5 m • Platform 150 x 60 cm met luik en 4 leuningen • Belastbaar tot 135 kg • 4 diagonale veiligheidsbalken • Mobiel door 2 wielen • Ook voor gebruik op trappen